

# Raccordements Enedis

Journée micro et mini cogénérations ATEE

- Libre
- Interne
- Restreinte
- Confidentielle
- Très confidentielle

Le 1<sup>er</sup> février 2018

# Deux segments de producteurs suivant la puissance de raccordement

## Praccordement > 36 kVA

- Raccordement en BT triphasé jusque 250 kVA, en HTA au-delà
- Comptage indirect
- Impact fort sur le réseau → études de perturbation
- 3 contrats (Raccordement, Accès et Exploitation)

## Praccordement ≤ 36 kVA

- Raccordement en Basse Tension (**triphasé au-delà de 6 kVA**)
- Comptage direct et matériel limité 60A
- Faible impact sur le réseau → étude électrique réduite (I/U)
- 1 contrat unique (CRAE) → Évolutions prévues, CAE + PDR dématérialisés au 1<sup>er</sup> semestre 2018

Des processus cousins, mais bien distincts...

...quant aux accueils, aux matériels, aux SI

# Spécificités de la production

Des règles d'étude spécifiques

Pas de participation de la commune aux frais de raccordement

Maitrise d'ouvrage de réalisation → Enedis

Pas de fournisseur, mais un acheteur

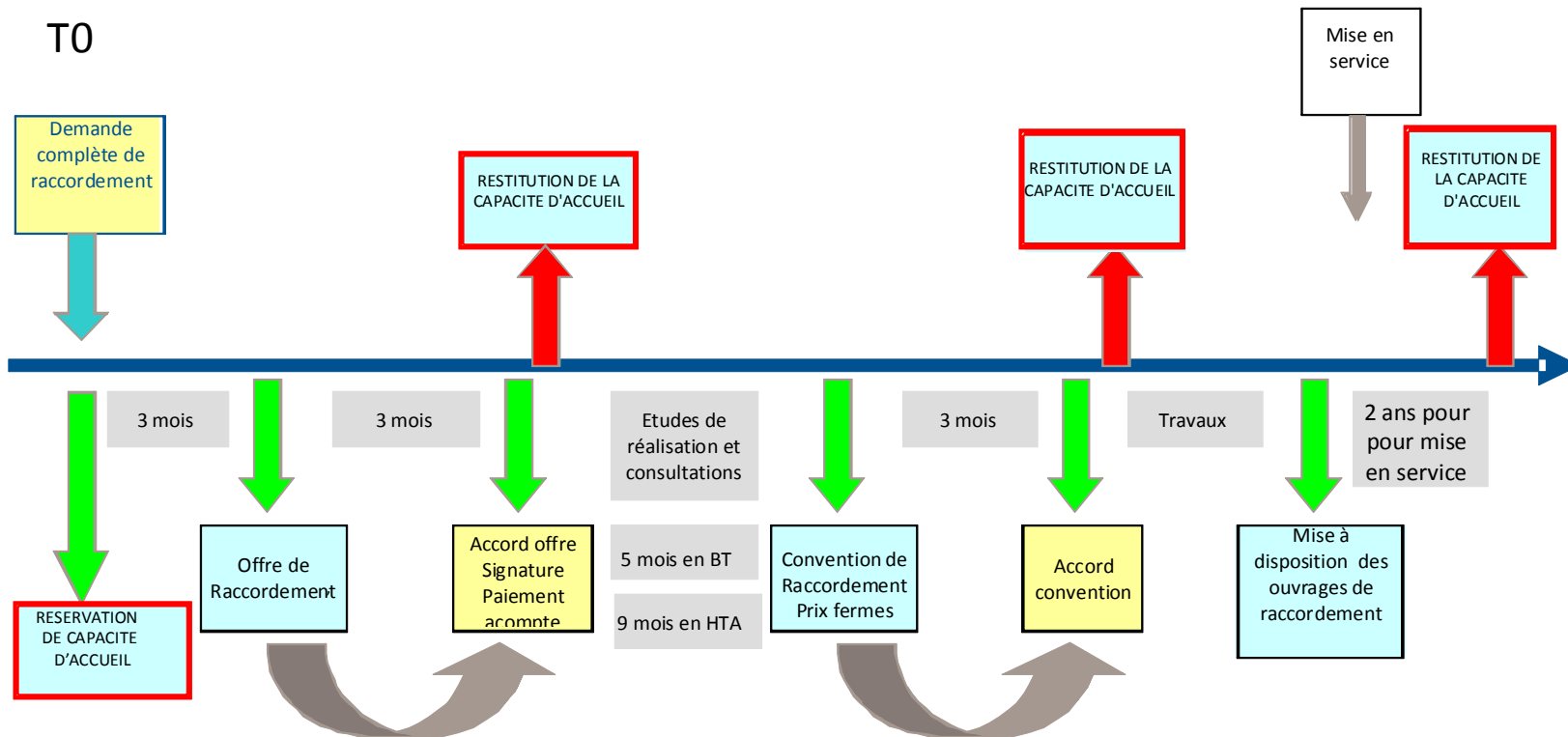
Si obligation d'achat, acheteur = responsable d'équilibre = EDF-OA

Demande de MES faite directement par le producteur auprès d'Enedis  
(avec ARPE)

Pas de puissance souscrite

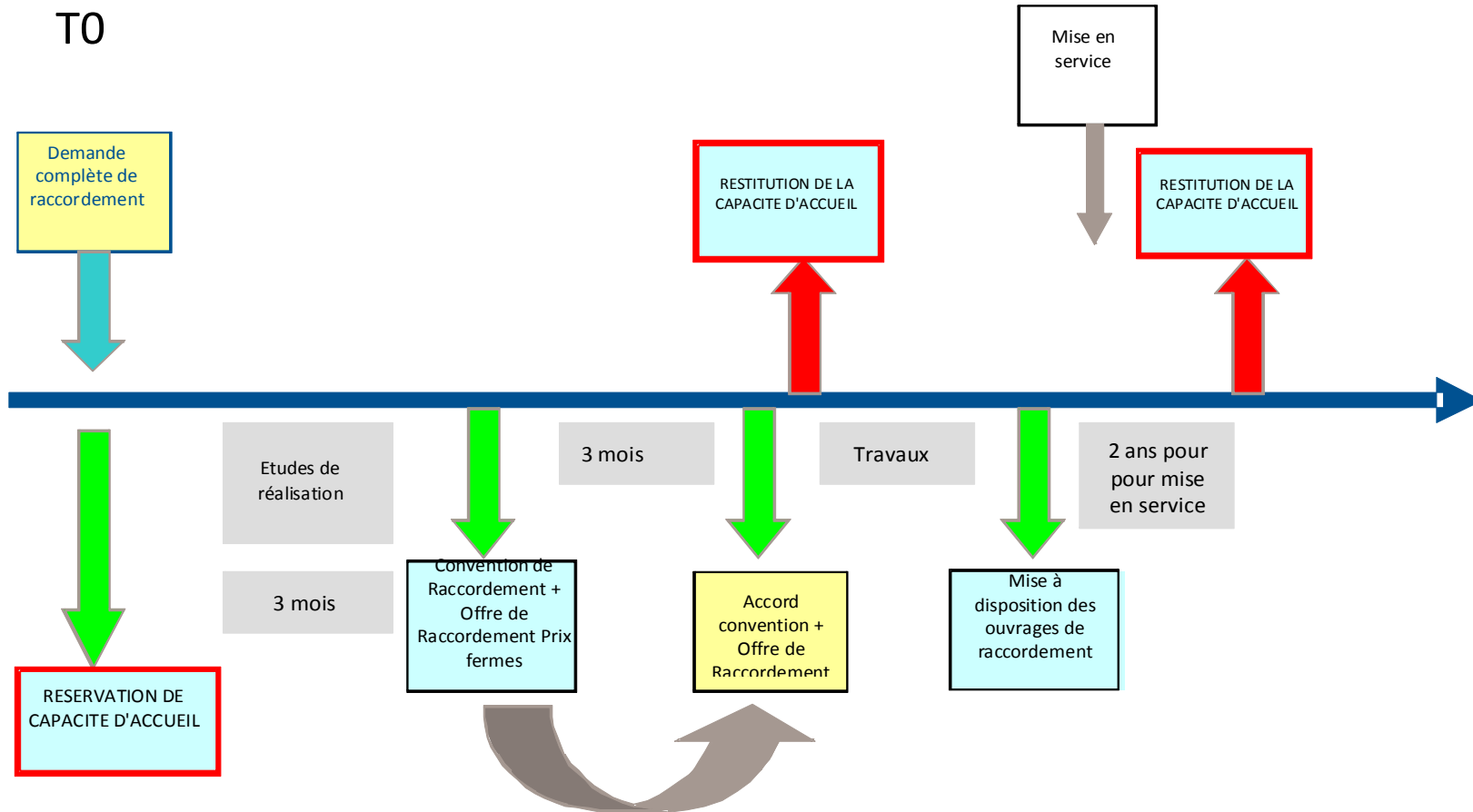
# Procédure de raccordement > 36kVA

Avec étape Proposition Technique et Financière (PTF)



# Procédure de raccordement > 36kVA

Avec Convention de Raccordement Directe



# Demande de raccordement > 36kVA

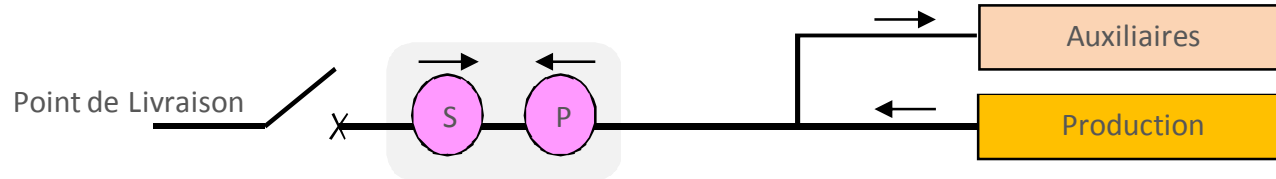
- Les demandes de raccordement se font au travers des fiches de collecte (Enedis-FOR-RES\_20E) disponibles sur le site internet d'Enedis.
- Début 2018 les demandes de raccordement pourront se faire au travers d'un portail internet.

# Demande de pré-étude > 36kVA

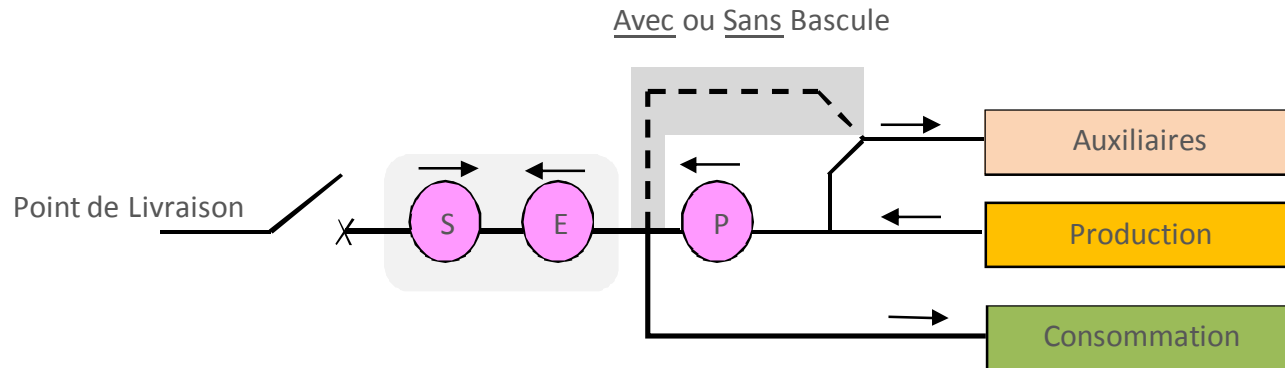
- Le Demandeur peut souhaiter avoir une estimation du coût et des délais de raccordement de son Installation à des degrés divers d'avancement de son projet.
- Cette prestation de pré-étude, définie dans le catalogue des prestations publié par Enedis sur le site internet [www.enedis.fr](http://www.enedis.fr), est payante. Elle fait l'objet d'un devis préalable à toute réalisation, valable trois mois. Le prix de la prestation dépend du type de pré-étude demandée, du niveau de tension de raccordement de la future Installation et de ses caractéristiques.
- La pré-étude n'est pas un préalable à la demande de raccordement, elle est facultative. Elle ne constitue pas une Offre de Raccordement et n'engage pas Enedis.
- Deux types de pré-étude → simple et approfondie

# Type de schémas de comptage > 36kVA

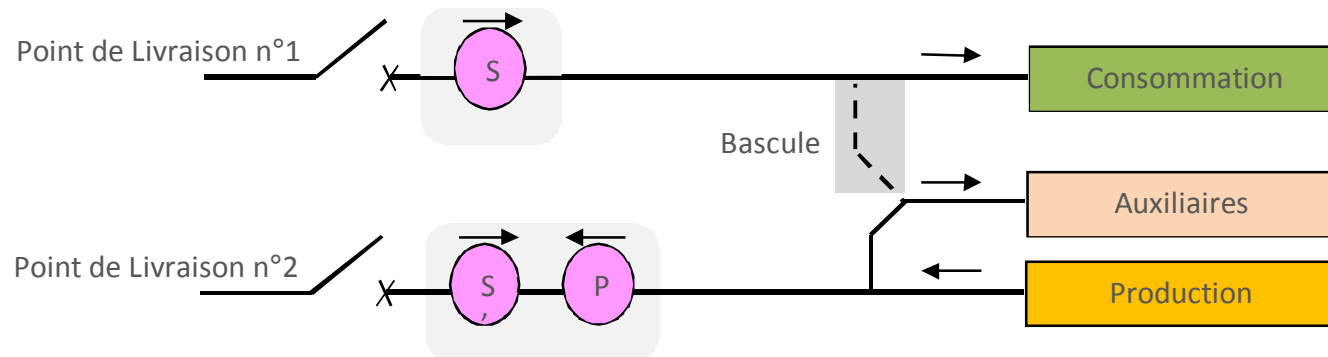
Raccordement direct au RPD de l'installation de production



Raccordement de l'installation de production sur un site consommateur



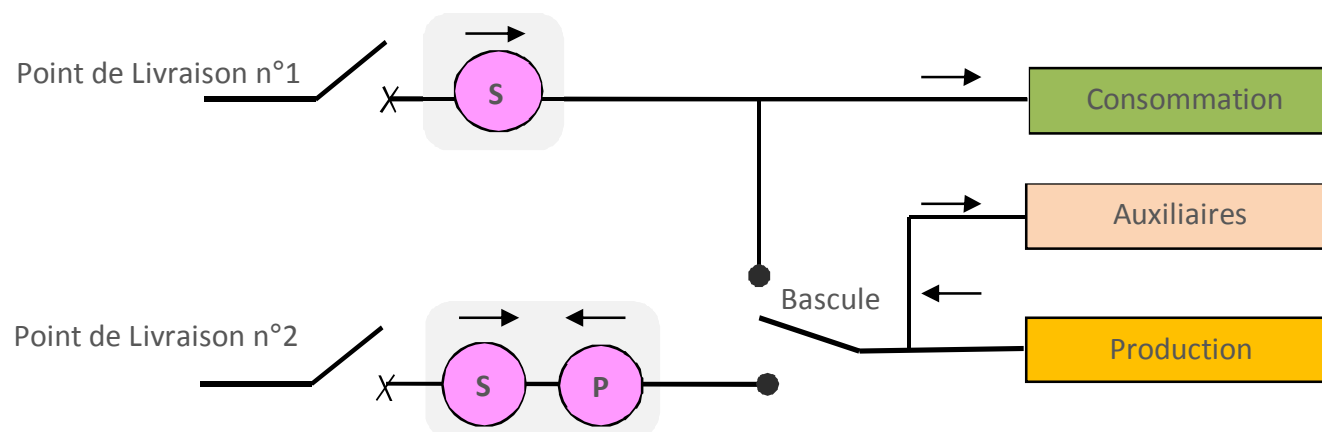
Raccordement direct au RPD de l'installation de production avec alimentation des auxiliaires à partir d'un site de consommation





# Type de schémas de comptage > 36kVA

Raccordement direct au RPD de l'installation de production avec possibilité de basculer en autoconsommation totale



**Ce schéma doit être validé par EDF OA avant sa mise en œuvre**

# Protection de découplage > 36kVA

## Arrêté du 23 avril 2008

*Art. 7. – I. – Toute installation de production doit disposer, par conception, d'une fonction de protection, dite « **protection de découplage** », permettant de séparer automatiquement l'installation de production du réseau public de distribution d'électricité en cas d'apparition sur ce dernier de l'un ou plusieurs simultanément des défauts suivants.....*

## La Documentation Technique de Référence (DTR) d'Enedis "Protections des installations de production raccordées au réseau public de distribution "(Enedis-NOI-RES\_13E)

La DTR précise les dispositifs de protection à mettre en œuvre pour le raccordement au réseau public de distribution HTA ou BT d'installations comportant une ou plusieurs sources de production d'énergie électrique.

# Protection de découplage > 36kVA

## La DTR d'Enedis Enedis-NOI-RES\_13E

### La protection de découplage type B.1

Cette protection de découplage dont l'action est instantanée doit pouvoir déceler les différents types de défaut survenant sur le réseau BT et sur le réseau HTA dont est issu le réseau BT.

### Le sectionneur automatique selon les prénormes DIN VDE 0126, DIN VDE 0126-1-1 et DIN VDE 0126-1-1/A1

Cette protection de découplage est incorporée à un sectionneur automatique ou à un onduleur de puissance inférieure ou égale à 4,6 kW ou 5 kW crête pour les modèles définis par la DIN VDE 0126 et sans limitation de puissance pour ceux définis par la DIN VDE 0126-1-1.

### Instruction d'Enedis pour des protections externes de type DIN VDE 0126

# Les nouveaux portails pour tous les producteurs depuis le 01/01/2018

Pour les petits producteurs :

The screenshot shows the Enedis website interface for individual users. At the top left is the Enedis logo with the tagline 'L'ELECTRICITE EN RESEAU'. Next to it is a home icon and a 'MENU PARTICULIER' dropdown menu. A search bar contains the word 'Rechercher'. To the right is a 'Mon compte particulier' button with 'FR | EN' language options and a list of services: 'vos locaux' and 'Services Système'. Below the search bar, there are two sections: 'Le formulaire à renseigner est:' and 'Les documents à fournir sont les suivants:'. The first section lists two types of forms: one for 'Demande de raccordement d'une installation de production injectant par onduleur et de puissance de raccordement inférieure ou égale à 36 kVA, au réseau public de distribution géré par Enedis' and another for 'Demande raccordement installation production injectant sans onduleur puissance raccordement inférieure ou égale à 36 kVA'. The second section lists three documents: 'votre autorisation d'urbanisme', 'le plan de situation de votre projet d'installation de production', and 'l'accord de rattachement de votre responsable d'équilibre'. Below this, it states 'Le détail du dossier à constituer est explicité dans les notes suivantes:' and lists two notes: 'note pour une Demande raccordement installation production injectant par onduleur puissance raccordement inférieure égale 36 kVA' and 'note pour une Demande raccordement installation production injectant sans onduleur puissance raccordement inférieure ou égale 36 kVA'. At the bottom left, there is a call to action: 'Vous souhaitez connecter une nouvelle installation de production au réseau de distribution d'électricité ?' with a link 'Effectuez votre demande de raccordement en ligne'. To the right of this text is a small image of a worker in an orange safety vest. On the right side of the page, there are three sections: 'Sites utiles' with links to 'Portail des Énergies Renouvelables pour les producteurs d'électricité' and 'Site de l'Agence de l'Environnement et de la Maîtrise de l'Énergie (ADEME)'; 'Mandats' with a sub-section 'Dans le cadre de raccordement des installations de production d'électricité' and three items: 'Mandat spécial représentation pour raccordement un ou plusieurs sites réseau public', 'Autorisation communication informations confidentielles pour raccordement un ou plusieurs sites réseau public', and 'Autorisations et mandats dans cadre affaires raccordement traitées par Enedis'; and 'Barème de raccordement' with a sub-section 'Tout savoir sur la facturation par Enedis'.

Déjà 556 demandes de raccordement transmises à Enedis :

- 108 demandes d'autoconsommation sans injection

- 448 demandes de raccordement d'injection en surplus ou d'injection en totalité

# Les nouveaux portails pour tous les producteurs depuis le 01/01/2018

Pour les grands producteurs :

Accueil > Acteur du marché > Producteurs d'électricité > Produire de l'électricité en BT > 36 kVA - HTA

## Produire de l'électricité en BT > 36 kVA - HTA

Raccordement de votre installation, dispositif contractuel, coûts d'utilisation du réseau... Que vous soyez producteur d'électricité ou souhaitez le devenir, voici toutes les informations dont vous avez besoin.

Préparation du projet	<b>Raccordement d'une installation &gt; 36kVA</b>	Contrat d'accès au réseau	Producteurs et tarif d'acheminement
-----------------------	---	---------------------------	-------------------------------------

Prés de 50 demandes de raccordement faites via le portail

Vous souhaitez connecter une nouvelle installation de production au réseau de distribution d'électricité ?

Effectuez votre demande de raccordement en ligne

